

# ABRAJET

1. Watercutting

2. Hydro sandblasting

3. High pressure cleaning



# ABRAJET

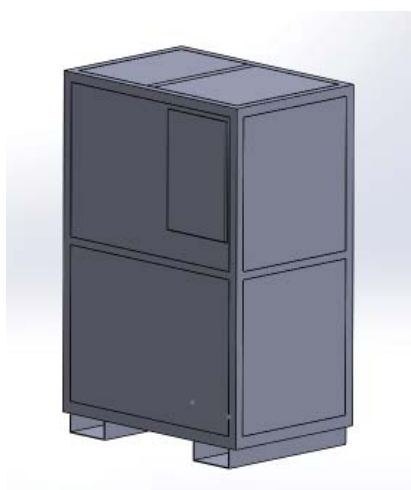
## EN ENESTÅENDE TEKNOLOGI

### KOMBIMASKIN MED TRE BRUKSOMRÅDER I EN MASKIN

Watech har utviklet et system med navnet Abrajjet. Det er en utprøvd teknologi - som kombinerer vannskjæring, overflatebehandling og høytrykkspyling - i en og samme maskin. Systemet kan brukes on/offshore, under vann ned til 500 - 600 meter og i brannfarlige områder.

Abrajjet systemet er PLS styrt. Abrajjet kan monteres til en robotstyrt arm for nøyaktig styring. Det kan også benyttes med håndholdt høytrykkspistol med faste dyser eller med roterende dyser. Maskinen er spesielt HMS-vennlig med lavt støynivå og ingen vibrasjoner.

- MILJØVENNLIG
- EKSTREMT EFFEKTIV
- ALLSIDIG



Abrajjet 350 St



Abrajjet 1200 Ex

### Abrajjet Tekniske Spesifikasjoner

Type	L/pr/min	Trykk bar	Drift	Kw	Amp	Lengde mm.	Bredde mm.	Høyde mm.	Vekt kg	Utførelse
Abrajjet 1200 Ex	20	1200	EX sone 2, 400v - 690 v 50/60 Hz	45	100	2991	2438	2658	7000	Container 10 fot DNV 271
Abrajjet 900 D	40	900	Dieselmotor	75		2200	1800	1800	4000	Rammemontert
Abrajjet 600 Ex	22	600	EX sone 2, 400v - 690 v 50/60 Hz	22	63	2991	2438	2438	6000	Container 10 fot DNV 271
Abrajjet 600 St	22	600	Standard 400v - 440v 50/60 Hz	22	63	1700	1000	1800	1400	Rammemontert
Abrajjet 600 D	30	600	Dieselmotor	37		2000	1200	1800	1500	Rammemontert
Abrajjet 350 St	20	350	Standard 400v - 440v 50/60 Hz	11	32	1200	800	1800	700	Rammemontert

Andre kapasiteter og byggemål kan også leveres.



VANNSKJÆRING AV ANKERKJETTING Ø152 MM.

## VANNSKJÆRING

Maling og oljeprodukter avgir miljøfarlig avfall og brann kan oppstå. Med vannskjæring er kuttet kaldt, kontrollert og har ingen miljømessige ulemper.

Skjæreverktøyet kan lett tilpasses trange områder hvor strålen kan fjernstyres av operatør.

Kuttedybder fra 0 - 160 mm.



## VÅTSANDBLÅSING

Fjerningen av rust og maling skjer ved at små mengder med abrasiver blandes i vannet og spyles ut med høyt trykk. Renhetsgraden kan variere fra kun stripping av et strøk maling til fullstendig fjerning av maling og rust ned til rent metall. Strålen har stor kraft og gjør at ønsket effekt oppnås meget raskt.

Metoden fjerner salter, klorider, fett og lignende. Det er en miljøvennlig metode med ingen forurensing til luft. Abrajet strålen er meget støysvak i forhold til ultrahøytrykkspyling og sandblåsing. Ved 5 meters avstand er det kun målt opp til 90 desibel og ved 10 meters avstand helt ned til 84 desibel.

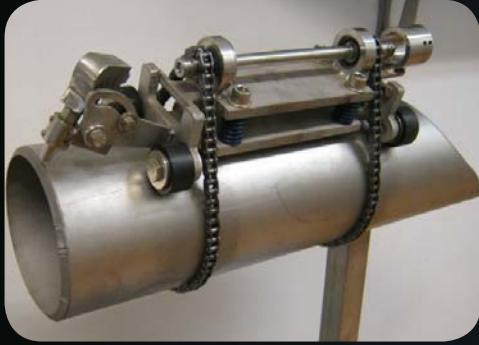


## HØYTRYKKSPYLING

Høytrykkstrålen uten abrasiver egner seg ypperlig til rengjøring og flushing. Fjerner løse partikler og inngrodd forurensing. Systemet kan på en effektiv måte benyttes for innvendig rengjøring i rør. Dysen monteres da på en sentrert vogn og trekkes gjennom røret ved hjelp av slangen. Dette kan gjøres manuelt eller ved en hydraulisk slangetrommel.

# EKSTRAUTSTYR

Det kan benyttes flere hundre meter slangelengder til alt ekstrautstyr.



Skjærevogn for rørskjæring. Pneumatisk drift. Festes med kjede rundt rør. Rørdiameter fra 100 - 3000 mm.



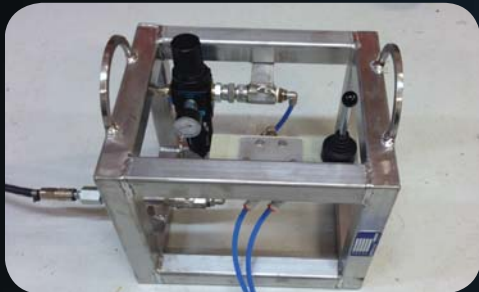
Verktøy for hullskjæring med pneumatisk drift og trinnløs justering. Diameter fra 200 mm - 1200 mm.



Flexiskinne med skjærevogn. Pneumatisk drift. Festes med magnet, klemmer eller stropper.



H-bjelke kutteverktøy. Regulerbar i flere posisjoner. Pneumatisk drift.



Pneumatisk operatørpanel.



Abrajet spylepistol for våtsandblåsing.



Clamp rørkutter for spesielt nøyaktige kutt. Pneumatisk drift.



Fjernstyringskabel for betjening av Abrajet maskin.



## Watech AS

Kvernevik Ring 177, 4048 Hafrsfjord

www.watech.no - post@watech.no - tlf. 51 20 18 50