

Ø	MC3E	* MC3E	MC3
	H1	* H2	H3
1/8	17,0	-	-
1/4	19,5	-	-
3/8	-	15	32
1/2	-	-	38
3/4	-	-	50
1 - 1 1/4	-	-	60

CARATTERISTICHE

• Ugello a corpo unico attacco maschio.
 Angoli di spruzzo disponibili: 0° - 15° - 25° - 40° - 50° - 65° - 80° - 95° - 110°.

Per ordinare far seguire al tipo scelto l'angolo di spruzzo e il materiale.

Es.: 1/4MC3E - 30/40° ottone.

CHARACTERISTICS

• One piece nozzle male connection.
 Available spray angles: 0° - 15° - 25° - 40° - 50° - 65° - 80° - 95° - 110°.

To order: specify nozzle code, spray angle and material.
 Ex.: 1/4 MC3E - 30/40° brass.

CARACTERISTIQUES

• Buse en une seule pièce Raccord mâle Angles de dispersion disponibles: 0° - 15° - 25° - 40° - 50° - 65° - 80° - 95° - 110°.

Pour commander faire suivre l'indice de débit par l'angle de dispersion et le matériau.

Exemple: 1/4 MC3E - 30/40° laiton.

TECHNISCHE EIGENSCHAFTEN

• Einteilige Düse mit Außengewinde Lieferbare Spritzwinkel: 0° - 15° - 25° - 40° - 50° - 65° - 80° - 95° - 110°.

Bei Bestellung Anschlußgewinde Düsentyt, Durchflußkennziffer, Spritzwinkel und Werkstoff angeben. z.B. 1/4 MC3E - 30/40°.

CARACTERISTICAS

• Boquillas en una sola pieza. Racord macho. Angulos de aspersión posibles: 0° - 15° - 25° - 40° - 50° - 65° - 80° - 95° - 110°.

Para efectuar al pedido añadir al diametro del racord el indice del caudal, el ángulo de aspersión y el material.
 Ejemplo: 1/4 MC3E - 30/40° laton.

APPLICAZIONI

- Lavaggi industriali.
- Trattamento superficiale metalli.
- Lavaggio inerti.
- Raffreddamenti.
- Sgrassaggi.

APPLICATIONS

- Industrial washing.
- Metal surface treatments.
- Coal and gravel washing.
- Cooling.
- Degreasing.

APPLICATIONS

- Lavages industriels.
- Traitement de surface.
- Coal and gravel washing.
- Refroidissement.
- Dégraissage.

ANWENDUNGEN

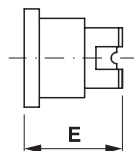
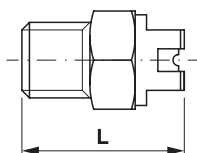
- Industrielle Reinigung.
- Metalloberflächenbearbeitung
- Kühlung.
- Entfettung.
- Kohlen- und Schlackenbe- feuchtung.

APLICACIONES

- Lavados industriales.
- Tratamiento de superficies.
- Enfriamiento.
- Desengrase.
- Lavado inerte.

TIPO UGELLO NOZZLE TYPE TYPE DE BUSE DÜSENTYP TIPO DE BOQUILLA		Ø1 mm	Pressione - Pressure - Pression - Druck - Presión (bar)											
			1	2	3	4	5	6	7	10	15	20	30	35
			Portata - Capacity - Debit - Volumenstrom - Caudal (l/min)											
1/8 - MC3E - 03	1/4 - MC3E - 03	1.1	0.68	0.96	1.2	1.36	1.50	1.7	1.8	2.1	2.55	3.1	3.7	4.0
1/8 - MC3E - 04	1/4 - MC3E - 04	1.3	0.9	1.3	1.6	1.8	1.98	2.2	2.5	2.9	3.5	4.1	5.0	5.4
1/8 - MC3E - 06	1/4 - MC3E - 06	1.6	1.4	1.9	2.3	2.8	3.1	3.3	3.6	4.3	5.3	6.1	7.4	8.0
1/8 - MC3E - 08	1/4 - MC3E - 08	1.8	1.8	2.6	3.2	3.6	4.1	4.4	4.8	5.7	7.0	8.1	9.9	10.6
1/8 - MC3E - 10	1/4 - MC3E - 10	2.0	2.3	3.2	3.9	4.6	5.0	5.5	6.0	7.1	8.8	10.2	12.5	13.5
1/8 - MC3E - 15	1/4 - MC3E - 15	2.4	3.4	4.8	5.9	6.8	7.5	8.3	9.0	10.6	13.0	15.1	18.5	20.0
1/8 - MC3E - 20	1/4 - MC3E - 20	2.8	4.5	6.5	7.8	9.0	10.1	11.0	12.0	14.4	17.5	20.0	25.0	27.1
1/8 - MC3E - 30	1/4 - MC3E - 30	3.6	6.8	9.5	11.7	13.6	15.0	16.5	17.9	21.0	26.1	30.0	37.1	39.9
1/8 - MC3E - 40	1/4 - MC3E - 40	4.0	9.0	12.8	15.7	18.0	20.0	22.0	23.9	29.0	35.0	40.1	50.0	52.9
	1/4 - MC3E - 50	4.4	11.3	16.0	19.5	22.6	24.8	28.0	29.8	36.0	44.1	50.9	62.1	67.0
	1/4 - MC3E - 60	4.8	13.5	19.0	23.0	27.0	30.1	33.2	36.0	43.1	52.9	61.0	74.2	80.0
	1/4 - MC3E - 70	5.2	15.8	22.0	27.0	31.6	34.8	39.0	42.0	50.1	61.0	71.0	86.8	94.0
	1/4 - MC3E - 80	5.4	18.1	26.0	31.0	36.2	40.2	44.0	47.7	57.0	70.1	81.0	99.0	107
3/8 - MC3 - 10	* 3/8 - MC3E - 10	2.0	2.3	3.2	3.9	4.6	5.0	5.5	6.0	7.1	8.8	10.2	12.5	13.5
3/8 - MC3 - 15	* 3/8 - MC3E - 15	2.4	3.4	4.8	5.9	6.8	7.5	8.3	9.0	10.6	13.0	15.1	18.5	20.0
3/8 - MC3 - 20	* 3/8 - MC3E - 20	2.8	4.5	6.5	7.8	9.0	10.1	11.0	12.0	14.4	17.5	20.0	25.0	27.1
3/8 - MC3 - 30	* 3/8 - MC3E - 30	3.6	6.8	9.5	11.7	13.6	15.0	16.5	17.9	21.0	26.1	30.0	37.1	39.9
3/8 - MC3 - 40	* 3/8 - MC3E - 40	4.0	9.0	12.8	15.7	18.0	20.0	22.0	23.9	29.0	35.0	40.1	50.0	52.9
3/8 - MC3 - 50	* 3/8 - MC3E - 50	4.4	11.3	16.0	19.5	22.6	24.8	28.0	29.8	36.0	44.1	50.9	62.1	67.0
3/8 - MC3 - 60	* 3/8 - MC3E - 60	4.8	13.5	19.0	23.0	27.0	30.1	33.2	36.0	43.1	52.9	61.0	74.2	80.0
3/8 - MC3 - 70	* 3/8 - MC3E - 70	5.2	15.8	22.0	27.0	31.6	34.8	39.0	42.0	50.1	61.0	71.0	86.8	94.0
3/8 - MC3 - 100	* 3/8 - MC3E - 100	6.4	23.0	32.0	39.0	46.0	50.0	54.0	60.0	71.0	88.0	100	124	134
3/8 - MC3 - 120	* 3/8 - MC3E - 120	7.0	27.0	38.0	46.0	54.0	60.0	66.0	72.0	85.0	105	121	149	160
1/2	MC3 - 15	2.4	3.4	4.8	5.9	6.8	7.5	8.3	9.0	10.8	13.0	15.1	18.5	20.0
1/2	MC3 - 50	4.4	11.3	18.0	19.5	22.6	24.8	28.0	29.8	36.0	44.1	50.9	62.1	67.0
1/2	MC3 - 60	4.8	13.5	19.0	23.0	27.0	30.1	32.2	36.0	43.1	52.9	61.0	74.2	80.0
1/2	MC3 - 100	6.4	23.0	32.0	39.0	46.0	50.0	54.0	60.0	71.0	88.0	100	124	134
1/2	MC3 - 150	7.5	34.0	48.0	59.5	68.0	75.0	83.0	91.0	107	130	152	186	200
1/2	MC3 - 200	8.7	45.0	64.2	75.5	90.0	100	110	120	143	175	200	245	265
	* 3/4 MC3 - 200	8.7	45	64	75	90	100	110	120	143	175	200	245	265
	* 3/4 MC3 - 250	9.5	56	80	98	112	125	138	149	180	220	250	311	335
	* 3/4 MC3 - 350	11.1	79	112	137	158	176	194	210	250	305	356	435	469
	* 3/4 MC3 - 400	11.8	90	127	156	180	200	220	239	285	350	404	495	530
	* 1 MC3 - 500	13.1	113	180	195	228	250	276	300	355	436	510	620	670
	* 1 MC3 - 580	14.0	131	185	225	262	291	322	345	415	510	590	721	779
	* 1 1/4 MC3 - 1000	18.7	225	320	390	450	500	549	600	711	880	1010	1240	1340
	* 1 1/4 MC3 - 1100	19.8	250	350	430	500	562	612	659	791	960	1110	1358	1470

* Materiale a richiesta - Material on request - Articles sur demande - Material nach Wunsch - Material a solicitar.


 Dimensioni mm Dimensions mm Dimensions mm
 Abmessungen mm Dimensiones mm

Ø	L	E
1/4	24	-
-	-	16

CARATTERISTICHE

• Gli ugelli a getto piatto o rettilineo tipo MC4 a corpo unico o tipo C4 senza filettatura garantiscono la massima precisione e il più alto impatto grazie ad un'accurata lavorazione e ad un particolare trattamento antiusura. Orifizio protetto da urti accidentali.

CHARACTERISTICS

• High pressure flat or solid stream spray nozzles, MC4 one piece type or C4 spray tip type, guarantee best precision and high impact thank to an accurate machining and to a special surface treatment for longer wear life. The orifice is recessed to protect against damage.

CARACTERISTIQUES

• Les buses à jet plat ou rectiligne de type MC4 sous la forme d'orifice ou buse en une seule pièce garantissent une précision optimum ainsi qu'un fort impact grâce à un usinage soigneux et un traitement de surface anti usure particulier. Orifice protégé des chocs accidentels.

TECHNISCHE EIGENSCHAFTEN

• Als Flach-oder Vollstrahldüse mit 0° - 65° Spritzwinkel, in Ausführung MC mit Gewinde oder C4 für Überwurfmutter. Lange Standzeiten und Strahlgenauigkeit durch spezielle Oberflächenvergrütung und Fertigungsgenauigkeit. Versenkt angeordnete Düsenöffnung bietet Schutz vor äußeren Beschädigungen.

CARACTERISTICAS

• Las boquillas de chorro plano o rectilíneo del tipo MC4, bajo la forma de orificio o boquilla de una sola pieza garantizan una precisión óptima, así como un fuerte impacto, gracias a un mecanizado preciso y un tratamiento de superficie antidesgaste particular. Orificio protegido contra choques accidentales.

APPLICAZIONI

- Idropultrici.
- Lavaggi industriali.

Come ordinare: indicare il filetto, il codice dell'ugello riferito alla portata, l'angolo di spruzzo.
Es. 1/4 MC4 - 25/25°.

APPLICATIONS

- High pressure cleaning machines.
- Industrial washing.

To order: specify thread, nozzle code, spray angle.
Ex.: 1/4 MC4 - 25/25°.

APPLICATIONS

- Machine de lavage haute pression.
- Lavages industriels.

Pour comander: indiquer le filetage, l'indice de débit, l'angle de dispersion.
Exemple: 1/4 MC4 - 25/25°.

ANWENDUNGEN

- Hochdruckreinigung.
- Industrielle Reinigung.

Bei Bestellung Anschlußgewinde, Düsentyp Düsenkennziffer und Spritzwinkel angeben.
z.B.: 1/4 MC4 - 25/25°.

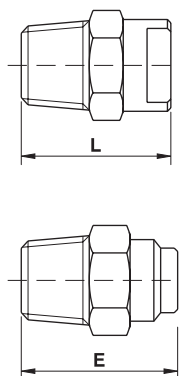
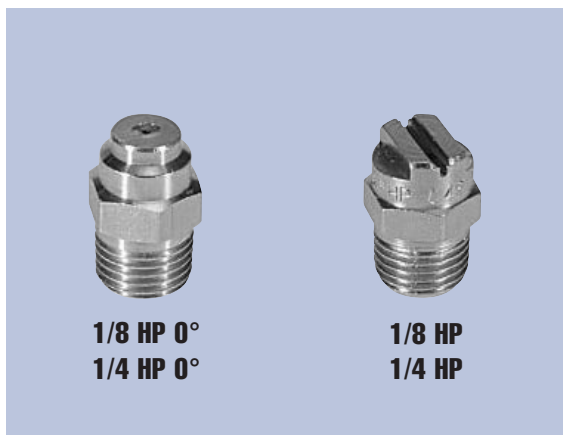
APLICACIONES

- Máquinas de lavado de alta presión.
- Lavados industriales.

Para efectuar el pedido: indicar la rosca, índice de caudal y ángulo de aspersión. Ejemplo: 1/4 MC4-25/25°.

TIPO TYPE TYPE TYP TIPO	1/4 MC4 15° - 25° 40° - 50° 65°	C4 0°	C4 15° - 25° 40° - 50°	Ø1 mm	Pressione - Pressure - Pression - Druck - Presión (bar)							
					20	40	60	80	100	120	150	200
					Portata - Capacity - Debit - Volumenstrom - Caudal (l/min)							
015	-	•	-	0.80	1.5	2.1	2.6	3.0	3.4	3.7	4.1	4.8
02	-	•	•	0.90	2.0	2.8	3.5	4.0	4.5	4.9	5.5	6.3
03	-	•	•	1.10	3.1	4.3	5.3	6.2	6.8	7.4	8.3	9.6
035	-	•	•	1.15	3.6	5.1	6.2	7.3	8.1	8.8	9.9	11.4
04	-	•	•	1.20	4.2	5.9	7.1	8.2	9.2	10.0	11.2	13.0
045	-	•	•	1.30	4.5	6.4	7.8	9.0	10.2	11.1	12.5	14.4
05	-	•	•	1.35	5.1	7.2	8.7	10.2	11.4	12.5	14.0	16.0
055	-	•	•	1.40	5.5	7.8	9.5	11.0	12.4	13.5	15.0	17.5
06	-	•	•	1.50	6.0	8.5	10.5	12.2	13.8	15.0	17.0	19.5
065	-	•	•	1.55	6.6	9.3	11.4	13.2	14.7	16.0	18.0	20.7
07	-	•	•	1.60	7.0	10.0	12.4	14.3	16.0	17.6	20.0	22.6
075	-	•	•	1.65	7.6	10.7	13.0	15.2	17.0	18.6	20.8	24.0
08	-	•	•	1.70	8.1	11.6	14.2	16.6	18.5	20.2	23.0	26.0
085	-	•	•	1.75	8.5	12.2	14.9	17.3	19.2	21.0	23.5	27.0
09	-	•	•	1.80	9.1	12.8	15.7	18.0	20.0	22.0	24.5	28.2
10	-	•	•	1.90	10.0	14.2	17.4	20.0	22.5	25.0	28.0	32.0
13	-	-	-	2.20	13.1	18.8	22.6	26.1	29.1	31.8	35.6	41.0
15	-	-	-	2.40	15.0	21.5	26.5	30.2	34.0	37.2	41.5	48.0
20	-	-	-	2.70	20.0	28.5	35.5	40.5	45.0	49.0	54.0	63.5
25	•	-	-	3.00	25.0	35.7	44.0	50.5	56.5	61.8	69.0	80.0
30	•	-	-	3.30	30.0	43.0	52.5	60.5	67.8	74.2	83.0	95.5
40	•	-	-	3.80	40.0	57.0	70.0	81.0	90.0	98.5	110	127
50	•	-	-	4.20	50.5	72.0	87.5	100	112	122	137	158
60	•	-	-	4.70	60.0	86.0	105	121	136	149	166	192

• Modelli disponibili - Available models - Modèles disponibles - Typ lieferbar - Modelo disponible.



Dimensioni mm Dimensions mm Dimensions mm
Abmessungen mm Dimensiones mm

Ø	L	E
1/8	22	23
1/4	22	23

CARATTERISTICHE

• Gli ugelli ad alta pressione della nuova generazione a getto piatto o rettilineo tipo HP a corpo unico garantiscono la massima precisione e il più alto impatto grazie a una speciale lavorazione e ad un particolare trattamento antiusura. Orifizio protetto da urti accidentali.

CHARACTERISTICS

• High pressure flat or solid stream spray nozzles, HP one piece type, guarantee best precision and high impact thank to a special machining and to a special surface treatment for longer wear life. The orifice is recessed to protect against damage.

CARACTERISTIQUES

• Les buses pour haute pression à jet plat ou rectiligne de type HP en une seule pièce garantissent une précision optimum ainsi qu'un fort impact grâce à un usinage soigneux et un traitement de surface anti usure particulier. Orifice protégé des chocs accidentels.

TECHNISCHE EIGENSCHAFTEN

• Als Flach-oder Vollstrahldüse mit 0° - 65° Spritzwinkel, in Ausführung HP mit Gewinde. Lange Standzeiten und Strahlgenauigkeit durch spezielle Oberflächenvergütung und Fertigungsgenauigkeit. Versenkt angeordnete Düsenöffnung bietet Schutz vor äußeren Beschädigungen.

CARACTERISTICAS

• Las boquillas de chorro plano o rectilíneo del tipo HP, garantizan una precisión óptima, así como un fuerte impacto, gracias a un mecanizado preciso y un tratamiento de superficie antidesgaste particular. Orificio protegido contra choques accidentales.

APPLICAZIONI

- Idropultrici.
- Lavaggi industriali.

APPLICATIONS

- High pressure cleaning machines.
- Industrial washing.

APPLICATIONS

- Machine de lavage haute pression.
- Lavages industriels.

ANWENDUNGEN

- Hochdruckreinigung.
- Industrielle Reinigung.

APLICACIONES

- Máquinas de lavado de alta presión.
- Lavados industriales.

Come ordinare: indicare il filetto, il codice dell'ugello riferito alla portata, l'angolo di spruzzo. Es. 1/4 HP - 05/25°.

To order: specify thread, nozzle code, spray angle. Ex.: 1/4 HP - 05/25°.

Pour comander: indiquer le filetage, l'indice de débit, l'angle de dispersion. Exemple: 1/4 HP - 05/25°.

Bei Bestellung Anschlußgewinde, Düsentyp Düsenkennziffer und Spritzwinkel angeben. z.B.: 1/4 HP - 05/25°.

Para efectuar el pedido: indicar la rosca, índice de caudal y ángulo de aspersión. Ejemplo: 1/4 HP-05/25°.

TIPO TYPE TYPE TYP TIPO	HP 0°		HP 15° - 25° 40° - 50° - 65°		Ø1 mm	Pressione - Pressure - Pression - Druck - Presión (bar)									
	1/8	1/4	1/8	1/4		20	40	60	80	100	120	150	200	250	
						Portata - Capacity - Debit - Volumenstrom - Caudal (l/min)									
015	•	•	-	-	0.80	1.5	2.1	2.6	3.0	3.4	3.7	4.1	4.8	5.3	
02	•	•	•	•	0.90	2.0	2.9	3.5	4.0	4.5	5.0	5.5	6.4	7.1	
025	•	•	•	•	1.00	2.6	3.6	4.4	5.1	5.7	6.3	7.0	8.1	9.0	
03	•	•	•	•	1.10	3.1	4.3	5.3	6.1	6.9	7.5	8.4	9.7	10.8	
035	•	•	•	•	1.15	3.6	5.1	6.3	7.3	8.1	8.9	10.0	11.5	12.8	
04	•	•	•	•	1.20	4.1	5.8	7.1	8.2	9.1	10.0	11.2	12.9	14.4	
045	•	•	•	•	1.30	4.6	6.5	7.9	9.2	10.2	11.2	12.6	14.5	16.2	
05	•	•	•	•	1.35	5.1	7.2	8.8	10.2	11.4	12.4	13.9	16.1	18.0	
055	•	•	•	•	1.40	5.6	7.9	9.7	11.2	12.5	13.7	15.3	17.7	19.8	
06	•	•	•	•	1.50	6.1	8.6	10.6	12.2	13.6	15.0	16.7	19.3	21.6	
065	•	•	•	•	1.55	6.6	9.4	11.5	13.3	14.8	16.3	18.2	21.0	23.5	
07	•	•	•	•	1.60	7.3	10.3	12.6	14.5	16.3	17.8	20.0	23.0	25.7	
075	•	•	•	•	1.65	7.6	10.7	13.1	15.2	17.0	18.6	20.8	24.0	26.8	
08	•	•	•	•	1.70	8.2	11.6	14.2	16.4	18.4	20.1	22.5	26.0	29.0	
085	•	•	•	•	1.75	8.5	12.1	14.8	17.1	19.0	21.0	23.4	27.0	30.2	
09	•	•	•	•	1.80	9.2	13.0	15.9	18.3	20.5	22.5	25.1	29.0	32.4	
10	•	•	•	•	1.90	10.1	14.3	17.5	20.2	22.6	24.8	27.7	32.0	35.8	
13	-	•	-	•	2.20	13.0	18.3	22.5	25.9	29.0	31.8	35.5	41.0	45.8	
15	-	•	-	•	2.40	15.2	21.5	26.3	30.4	34.0	37.2	41.6	48.0	53.7	
20	-	•	-	•	2.70	20.1	28.4	34.8	40.2	44.9	49.2	55.0	63.5	71.0	
25	-	•	-	•	3.00	25.3	35.7	43.8	50.6	56.6	62.0	69.3	80.0	89.4	
30	-	•	-	•	3.30	30.2	42.7	52.3	60.4	67.5	74.0	82.7	95.5	106.8	
40	-	•	-	•	3.80	40.2	56.8	69.6	80.3	89.8	98.4	110.0	127	142.0	
50	-	•	-	•	4.20	50.0	70.7	86.5	100	111.7	122.4	136.8	158	176.6	
60	-	•	-	•	4.70	61.0	86.0	105	121	136	149	166.2	192	214.7	

• Modelli disponibili - Available models - Modèles disponibles - Typ lieferbar - Modelo disponible.